

財政部國有財產署中區分署標售 113 年度第 13 批國有非公用不動產投標須知

- 一、 本批標售不動產之標示、面積、都市計畫使用分區或非都市土地使用分區及使用地類別、標售底價及投標保證金金額，詳如標售公告附表。
- 二、 本批不動產已於 113 年 3 月 27 日 在本分署（苗栗辦事處）公告（布）欄及 太平洋日報 公告標售，並訂於 113 年 4 月 10 日 下午 2 時 30 分在本分署苗栗辦事處（地址：苗栗縣苗栗市玉清路 386 號）3 樓會議室當眾開標，當天如因颱風或其他突發事故停止上班，則順延至恢復上班之第一個下午 2 時 30 分同地點開標。
- 三、 標售之不動產，由投標人自行至現場參觀。得否建築使用，應請自行依建築法規評估。
- 四、 凡法律許可在中華民國領土內購置不動產之公、私法人、自然人、適用監督寺廟條例之寺廟及其他得為權利主體（以下簡稱其他權利主體）者，均得參加投標。外國人參加投標，應受土地法第十七條至第二十條之限制；大陸地區人民、法人、團體或其他機構，或其於第三地區投資之公司參加投標，應受臺灣地區與大陸地區人民關係條例第六十九條之限制，且於「大陸地區人民來臺投資業別項目」未開放不動產業前禁止陸資投標為住宅及大樓之開發或經營。

公告標售之不動產為農業發展條例第三條第十一款所規定之耕地者，得參與投標之私法人必須為該條例第三十四條規定之農民團體、農業企業機構或農業試驗研究機構經取得許可者。

公告標售之不動產為平均地權條例第七十九條之一所規定之住宅者，參與投標之私法人應自行確認符合內政部公告免經許可情形，或於送辦所有權移轉前自行檢具使用計畫依內政部訂定「私法人買受供住宅使用之房屋許可辦法」申請許可。

- 五、 投標單之填寫應依下列規定：
 - （一）以毛筆、自來水筆、原子筆書寫或機器打印。
 - （二）投標金額以中文大寫書寫，並不得低於標售底價。
 - （三）填妥投標人姓名、出生年月日、身分證統一編號、住址、電話號碼，法人或其他權利主體應註明名稱、地址、電話號碼及法人統一編號或經權責單位核發之許可文件字號暨法定代理人姓名，並

註明投標人之代理收件人姓名住址。上述權責單位包含寺廟登記主管機關及行政院設立或指定之機構或委託之民間團體。(例如：經濟部投資審議委員會、財團法人海峽交流基金會)

(四) 投標人為未成年人，應由法定代理人於投標單內簽名並蓋章(父母均應列為未成年人之法定代理人，如有協議或經法院判決確定對於未成年子女權利義務之行使或負擔，並辦妥戶籍登記者，僅需列任監護人之父或母，並應檢附戶籍資料)。

(五) 二人以上共同投標時，應註明各人應有部分，否則即視為均等；並指定一人為代表人，未指定者，以投標單所填之第一人為代表人，投標人不得異議。

(六) 外國法人應加填在臺灣地區送達代收人。

六、 投標人就本標售案，係屬公職人員利益衝突迴避法第二條或第三條所稱公職人員或其關係人者，請一併填附「公職人員利益衝突迴避法第十四條第二項公職人員及關係人身分關係揭露表」(電子檔置於法務部廉政署網站/防貪業務專區/利益衝突/業務宣導項下)，如未揭露者，依同法第十八條第三項處罰。

七、 投標人應繳投標保證金及繳交方式：

(一) 投標保證金：金額按標售底價百分之十計算(計至千位)。

(二) 投標保證金，限以下列票據繳交：

1、 經政府依法核准於國內經營金融業務之銀行、信託投資公司、信用合作社、郵局、農會或漁會為發票人及付款人(發票人及付款人毋須為同一金融機構)，且受款人為財政部國有財產署中區分署或空白之劃線支票或保付支票。

2、 郵政匯票。

3、 投標保證金之受款人非財政部國有財產署中區分署者，應經所載受款人背書且票據上不得記載禁止背書轉讓。

八、 投標人依下列方式密封投標單函件後，以郵遞方式，用掛號函件於開啟信箱前寄達苗栗嘉盛郵局苗栗 8 支局第 25 號信箱(地址：苗栗縣苗栗市國華路 158 號)。逾期寄達者，由投標人逕洽郵局辦理原件退還：

(一) 投標人自備內、外信封，將投標單及投標保證金票據裝入內信封密封後，填寫投標專用標封黏貼於內信封上，裝入外信封密封；

或自備單一信封裝入投標單及投標保證金票據後密封。

(二) 每一內信封以內裝單一標號投標單及投標保證金票據為限。

(三) 外信封及單一信封無需黏貼投標專用標封或填寫標號，得註明「投標函件」字樣。

投標人一經投標後，不得撤標；得標後僅得以其為得標不動產之登記名義人。

九、 投標人可於開標當時到場參觀。

十、 開標決標：

(一) 本分署派員會同監標人員前往郵局，於開標時間前一小時，開啟信箱取回投標函件並作成紀錄，於開標時當眾點明拆封，就各標號最高標價及次高標價者進行審查，經審查有投標無效者，則按標價高低依序遞補審查，並逐標公布所有投標人及其投標金額。

(二) 有下列情形之一，投標無效：

1、 投標單及投標保證金票據，二者缺其一者。

2、 投標保證金金額不足或票據不符本須知第七點規定者。

3、 投標單所填投標金額經塗改未認章、或雖經認章而無法辨識、或低於標售底價、或未以中文大寫者。

4、 投標人為未成年人，其未依本須知第五點第四款規定投標者。

5、 投標單所填標的物、姓名，經認定無法辨識者。

6、 投標單之格式與本分署規定之格式不符者。

7、 投標保證金票據之受款人非本分署，且未經所載受款人背書或有禁止背書轉讓之記載者。

8、 投標人資格不符規定者。

(三) 決標：以有效投標單之投標金額之最高標價者為得標人，次高標價者為次得標人。

如最高標價有二標以上相同時，應當場由主持人抽籤決定得標人及次得標人，次高標價者有二標以上相同時，比照辦理。

十一、 投標保證金於開標後，除最高標價者外，其餘未得標人之保證金票據，依下列方式之一，無息領回：

(一) 由未得標人出具與投標單內所蓋相同之印章，連同交寄投標單函件之郵局掛號執據（以下簡稱交寄掛號執據）或身分證明文件，到場領回。

(二) 由受託人持身分證明文件，連同交寄掛號執據及未得標人出具之委託書（所蓋印章與投標單相同），到場領回。倘受託人為投標單所載之代理人，免附委託書。

(三) 由未得標人以申請書（所蓋印章與投標單相同），連同身分證明文件影本及交寄掛號執據，申請自付費用以郵寄或匯款方式領回。

十二、投標人得標後應繳之全部價款，除依本須知第十三點規定辦理貸款或依法有優先購買權者，另候通知繳納外，其餘均應在 113年5月30日 以前持本分署繳款書至指定經收之代理國庫銀行以現金或上述期日前之即期支票繳清（所繳投標保證金應抵繳價款），如因故延後開標，上述應繳價期限亦隨延後開標日數順延之。

有下列情形之一者，買賣契約關係不待本分署解除即消滅，得標人依本須知第七點第一款規定應繳納之投標保證金沒收，且不得主張對標售之不動產有任何權利：

(一) 投標人放棄得標者。

(二) 逾期未繳清價款者。

(三) 依投標單所填投標人或代理收件人住址寄送之通知書無法送達或被拒收者。

(四) 得標人申請抵押貸款繳納標價，未依本須知第十三點規定辦妥登記及繳清標價者。

得標人於繳款期限內死亡、喪失行為能力或行為能力受限制者，投標保證金退還予全體繼承人（或指定代表人）、選定監護人或輔助人。

得標人有第二項或第三項之情形，由本分署通知次得標人按最高標價承購，並限期繳款，如次得標人不願承購時，則另行依法處理。

得標人或次得標人應依本分署通知期限檢附身分證明文件，倘得標人、次得標人資格不符合本須知第四點規定，依本須知第十點第一項第二款第八目規定投標無效，已繳之價款無息退還，標售不動產由標售機關另行處理。

得標人或承購人死亡，合法繼承人申請過戶承購，比照國有非公用不動產讓售作業程序第三十一點規定辦理。

十三、得標人如需以標得之不動產向本分署指定或承諾依本分署相關規定辦理

核貸事宜之金融機構辦理抵押貸款繳納標價者，應依下列程序辦理：

- (一) 開標之次日起五日內，以書面具明洽貸金融機構名稱及擬貸金額，向本分署提出申請。
- (二) 本分署同意申請後，將相關資料轉送洽貸之金融機構核辦。有關貸款條件及貸款額度，應由金融機構依其規定核定。
- (三) 金融機構應於開標之次日起二十五日內核定准否貸款，並將結果通知得標人及本分署。但貸款金額超過貸款金融機構核定權限，需陳報總行核定者，應於上述期限內出具核轉總行核定之函件。
- (四) 金融機構核准或核轉總行之貸款金額與得標價扣除投標保證金後之金額有差額者，得標人應於公告原定繳款期限內一次繳清該差額，並應按該貸款金額以年息百分之五計算（計至千位）預繳一個月之遲延利息保證金。核轉總行之貸款金額與總行核定之貸款金額有差額者，得標人應於送辦所有權移轉前繳清。
- (五) 經核准貸款者，金融機構應同時將貸款契約及抵押權設定登記書表送達本分署辦理登記事宜。
- (六) 金融機構於抵押權設定登記完成並接獲他項權利證明書之次日起三日內，將核貸之價款撥付本分署。得標人於金融機構接獲他項權利證明書後應立即通知本分署，並促請金融機構依限撥款，逾期撥款者則得標人應另依貸款金額給付本分署自應受款日後以年息百分之五按日計算之遲延利息。

金融機構未於開標之次日起二十五日內核准貸款或出具核轉總行核定之函件者，得標人仍應於公告原定繳款期限內一次繳清價款。

得標人於公告原定繳款期限內取得金融機構之核准貸款或出具核轉總行核定之函件，且繳清差額者，得不受前二項所定五日、二十五日之限制。

得標人依前三項規定申請貸款繳納標價，並獲金融機構於期限內核准貸款（包括核轉總行核定），其未於開標之次日起五十日內辦竣所有權移轉及抵押權設定登記暨金融機構撥付價款者，應依貸款金額給付本分署自開標後五十日起以年息百分之五按日計算之遲延利息。本分署並應限期得標人於開標之次日起八十日內一次繳清價款；逾期未繳清者，視為放棄得標，買賣契約關係不待本分署解除即消滅，沒收投標保證金，標售標的物由本分署另行處理。

第一項第四款預繳之遲延利息保證金，於得標人繳清標價後，扣除按開標後五十日止未繳金額並按日計至繳清標價日止實際應付遲延利息，如有剩餘，無息退還；如有不足，通知得標人補繳。

金融機構核准或核轉總行之貸款金額與得標價扣除投標保證金後之金額之差額、遲延利息保證金或應補繳之遲延利息保證金，經限期通知繳納，逾期未繳清者，視為放棄得標，買賣契約關係不待本分署解除即消滅，沒收投標保證金，標售標的物由本分署另行處理。

十四、標售不動產，如第三人依法有優先購買權而本分署負通知義務者，決標後，本分署應先行通知優先購買權人於通知送達之次日起，於法令規定表示優先購買之期限內，先繳相當於投標保證金額之價款，以示願意優先承購，餘款於接獲本分署繳款通知之次日起五十日內一次繳清或依「國有非公用不動產標售作業程序」第十點、第十一點規定申請抵押貸款繳納標價。逾期未繳清，視為放棄優先購買權，並沒收已繳價款。

十五、標售不動產，於承購人繳清全部價款後十五日內，由本分署點交予承購人，但承購人自費鑑界者，不在此限。點交方式以書面點交為原則。標售不動產為原管理機關看管者，由原管理機關辦理點交事宜。標售後之房屋契稅、產權移轉費用及重新接(復)水、電、瓦斯等費用概由承購人負擔，並自繳清價款次日起，由承購人負擔標售不動產之賦稅(房屋稅、地價稅及工程受益費等)。

標的物之大樓管理費(包含公共水、電費)，自本分署點交次日起應由承購人負擔，本分署或原管理機關已先行繳付部分，本分署於通知繳款時一併通知承購人繳納。

承購人身分如經地政機關審核無法取得不動產者，由本分署解除買賣契約，無息退還已繳之價款，並撤銷原發給之產權移轉證明書，標售標的物由本分署另行處理。

標售之不動產倘日後查證屬標售時依法不得私有之情形，致買賣契約及移轉所有權之物權行為無效，經依法塗銷移轉登記時，由本分署無息退還已繳之價款，標售標的物由本分署另行處理。

投標公告內載明按現狀點交者，其地上物概由得標人自理。

十六、標售之不動產面積，應以地政機關之土地或建物登記簿所載者為準。但於點交後承購人如發現面積不符，除因地政機關測量登記錯誤或其他原

因更正登記面積者外，得於六個月內自行負擔費用，會同本分署辦理複丈。並就更正後增減面積計算差額地價辦理多退少補，逾期不予受理。前項因地政機關測量登記錯誤或其他原因更正登記面積，致土地實際面積較出售面積增減時，得自承購人繳款之日起十五年內，依下列規定辦理：

- (一) 面積減少者：承購人得檢附同意無息退還該短少土地價款，絕不另行要求其他損害賠償之同意書，申請退還溢繳價款。
- (二) 面積增加者：本分署應按標售時之底價計算差額地價，請承購人補繳價款。如承購人未補繳，必要時得循司法途徑處理。

第一項差額地價及前項第一款溢繳價款之計算公式為：得標金額除以公告標售面積乘以增加或減少面積；前項第二款差額地價之計算公式為：標售底價除以公告標售面積乘以增加面積。

- 十七、標售公告，視為要約之引誘，但對出價最高之投標人，除別有保留外，應視為要約。
- 十八、停止標售一部或全部不動產時，由主持人於開標當場宣布，投標人不得異議。使用內信封且標封所載投標標號已停標者，標封原件以郵寄方式退還，或依標封所載投標人或其代理人持憑身分證明文件及交寄掛號執據到場領回；未使用內信封、標封格式與本分署規定之格式不符或標封所載投標人或代理人姓名、地址、標號缺漏或無法辨識者，以投標單所載標號為準，停標不動產之投標保證金票據併同投標單由投標人領回，領回方式比照本須知第十一點規定。
- 十九、本投標須知未列事項，悉依本署「國有非公用不動產標售作業程序」規定辦理。

註：本分署標售資料刊登網路網址為 <https://esvc.fnp.gov.tw/CFT>。



財政部國有財產署中區分署標售國有不動產投標專用標封

郵遞區號：

投標人姓名（倘有代理人請一併填其姓名）：

地址：

電話：

投標標號：第_____標

※註 1：請自備內、外信封，將投標單及投標保證金票據裝入內信封密封後，填寫本投標專用標封黏貼於內信封上，裝入外信封密封，以郵遞方式，用掛號函件於開啟信箱前寄達標售機關指定之郵政信箱。每一內信封以內裝單一標號投標單及投標保證金票據為限；外信封無需黏貼投標專用標封或填寫標號，得註明「投標函件」字樣。

※註 2：標封所載投標標號已停標者，標封原件以郵寄方式退還，或依標封所載投標人或其代理人持憑身分證明文件及交寄投標單函件之郵局掛號執據到場領回；未使用內信封、標封格式與本分署規定之格式不符或標封所載投標人或代理人姓名、地址、標號缺漏或無法辨識者，以投標單所載標號為準，停標不動產之投標保證金票據併同投標單由投標人領回，領回方式比照投標須知第十一點規定。

附表：

標售不動產之標示、面積、都市計畫使用分區或非都市土地使用分區及使用地類別、標售底價及保證金金額：

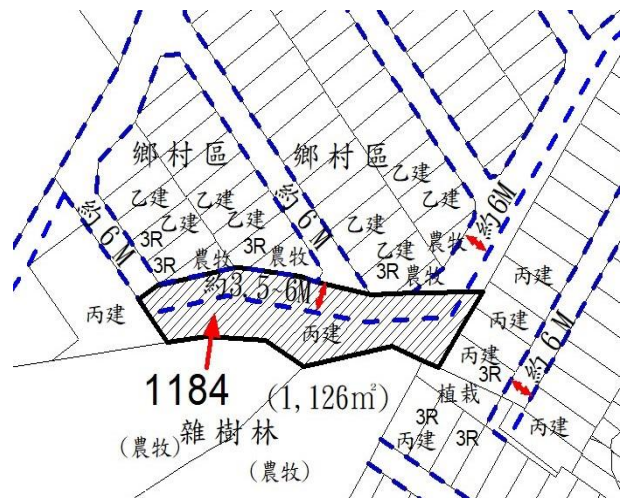
標號	不動產標示	登記面積 (平方公尺)	都市計畫使用分區或非都市土地使用編定(僅供參考)	標售底價 (元)	保證金金額 (元)	備註
1	苗栗縣 苗栗市 高苗段 1184 地號	1126 (持分 249/6000)	山坡地 保育區 丙種建 築用地	953,759	96,000	1. 本案土地地上物為道路、雜草(林)地等，以書面方式按現狀點交，地上物概由得標人自理，另道路部分應依主管機關規定使用或維持暢通。 2. 本案為國私共有土地(國有持分為 249/6000；國有持分面積約 46.73 平方公尺，小數點二位以下四捨五入)共有人有依土地法第 34 條之 1 規定優先購買權之適用。
2	苗栗縣 苗栗市 高苗段 1201 地號	98.93	山坡地 保育區 丙種建 築用地	2,256,593	226,000	本案土地地上物為石棉瓦棚架、水泥地通道、鐵製圍籬、植栽、花盆、水泥平台堆置雜物等，以書面方式按現狀點交，地上物概由得標人自理，另道路部分應依主管機關規定使用或維持暢通。
3	苗栗縣 苗栗市 縣府段 1537 地號	53.80 (持分 864499/914500)	住宅區	3,478,315	348,000	1. 本案土地地上物為雜草泥土地、水泥地等，以書面方式按現狀點交，地上物概由得標人自理。 2. 本案國私共有土地(國有持分為 864499/914500；國有持分面積約為 50.86 平方公尺，小數點二位以下四捨五入)共有人有依土地法第 34 條之 1 規定優先購買權之適用。

標號	不動產標示	登記面積 (平方公尺)	都市計畫區或非都市土地使用編定(僅供參考)	標售底價 (元)	保證金金額 (元)	備註
4	苗栗縣造橋鄉龍昇段434地號	233.74 (持分1/6)	山坡地保育區水利用地	119,218	12,000	1. 本案土地地上物為磚造平房、水泥庭園、菜圃、鐵皮棚架等，以書面方式按現狀點交，地上物概由得標人自理。 2. 本案為國私共有土地(國有持分為1/6，國有持分面積約38.96平方公尺，小數點二位以下四捨五入)共有人有依土地法第34條之1規定優先購買權之適用。
5	苗栗縣造橋鄉龍昇段435地號	160.41 (持分1/6)	山坡地保育區水利用地	81,824	9,000	1. 本案土地地上物為磚造平房、水泥庭園、菜園、水泥及泥土雜草地庭院、鐵皮棚架等，以書面方式按現狀點交，地上物概由得標人自理。 2. 本案為國私共有土地(國有持分為1/6；國有持分面積約26.74平方公尺，小數點二位以下四捨五入)共有人有依土地法第34條之1規定優先購買權之適用。
6	苗栗縣頭份市東民段1108-2地號	439.25	住宅區	23,671,183	2,368,000	本案土地地上物為水泥地(少許泥土地)上有停放汽車等，北側部分範圍上空有熱水器、空調設備等。以書面方式按現狀點交，地上物概由得標人自理。

本件資料非屬標售公告內容，僅供參考使用，投標人應依地政機關核發資料自行查看相關位置，不得以本位置圖記載有誤而要求損害賠償或解除買賣契約退還保證金。

第 1 標

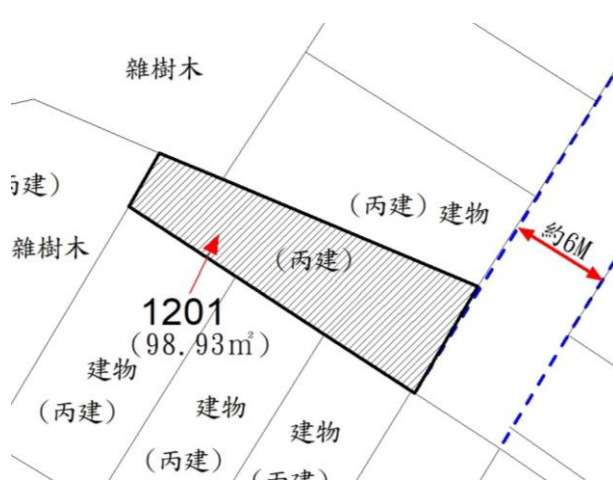
土地位置：松園 157 號附近
土地座落略圖：



手機讀取
更多圖片

第 2 標

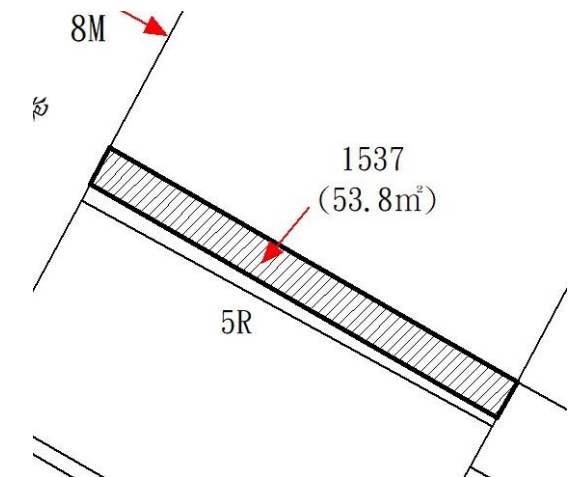
土地位置：松園 53 號附近
土地座落略圖：



手機讀取
更多圖片

第 3 標

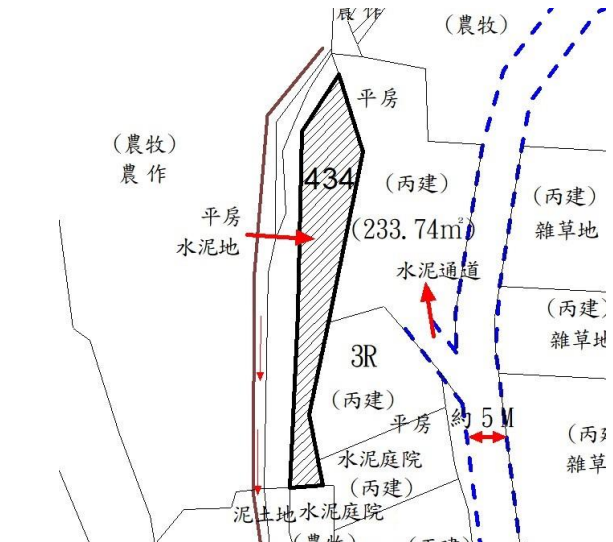
土地位置：饒平街 51 巷 17 號附近
土地座落略圖：



手機讀取
更多圖片

第 4 標

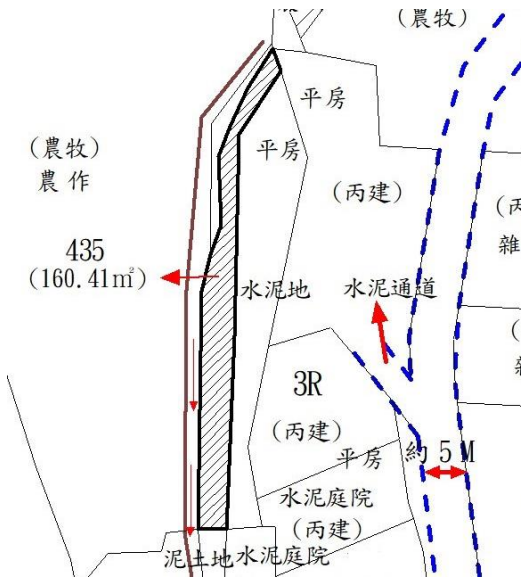
土地位置：蔗廊 8 號附近
土地座落略圖：



手機讀取
更多圖片

第 5 標

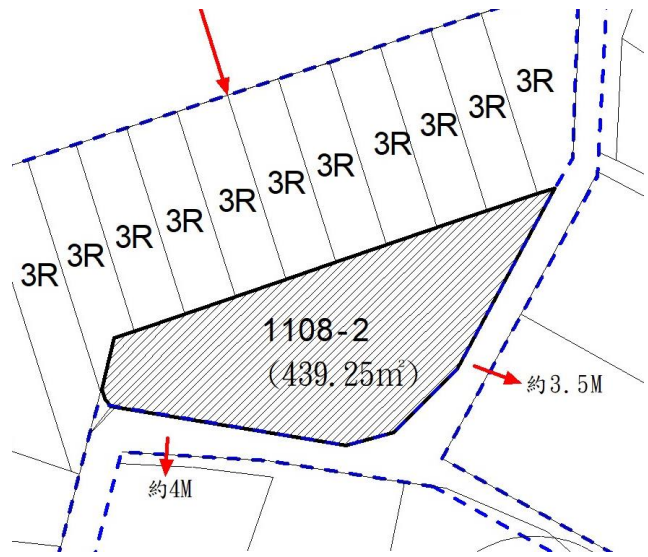
土地位置：蔗廊 8 號附近
 土地座落略圖：



手機讀取
 更多圖片

第 6 標

土地位置：自強路二段 39 巷 19 號附近
 土地座落略圖：



手機讀取
 更多圖片