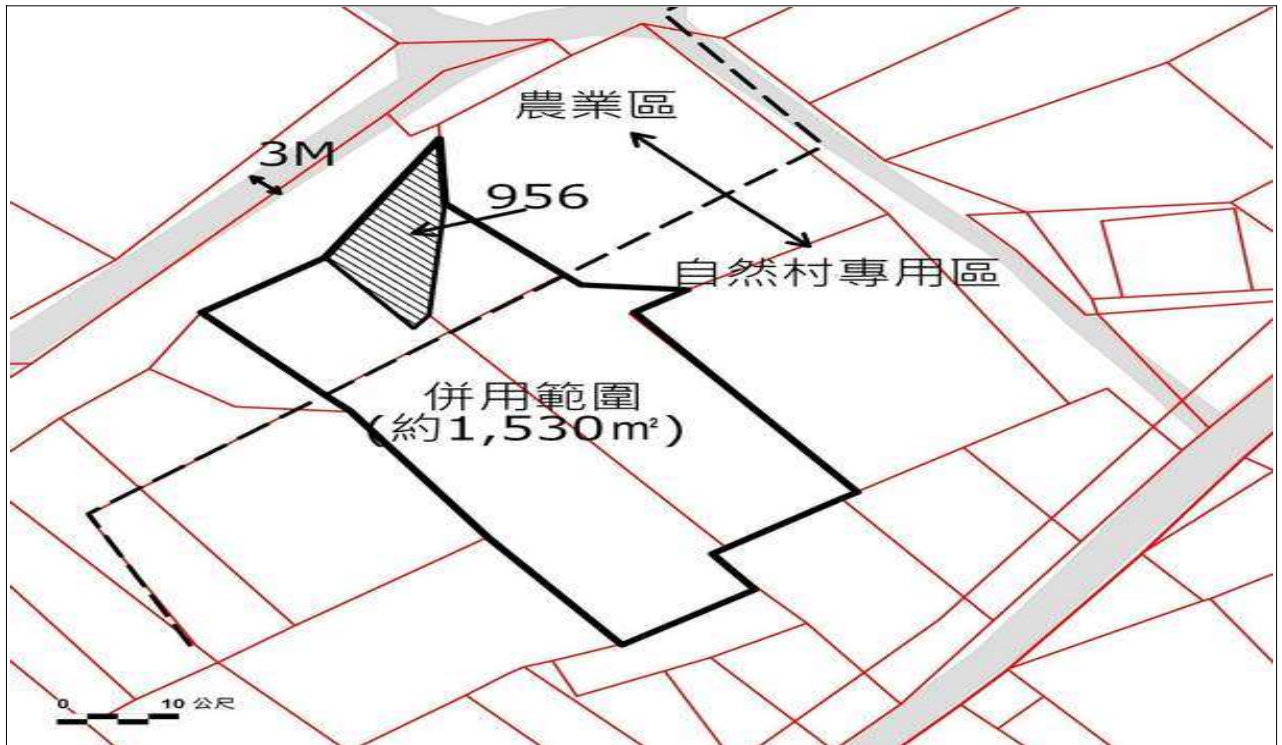


111 年度第 61 批標售國有非公用不動產坐落位置示意略圖

◎ 非屬標售公告內容，僅供參考使用，投標人應依地政機關核發資料自行查看相關位置，不得以本位置圖記載有誤而要求損害賠償或解除買賣契約退還保證金

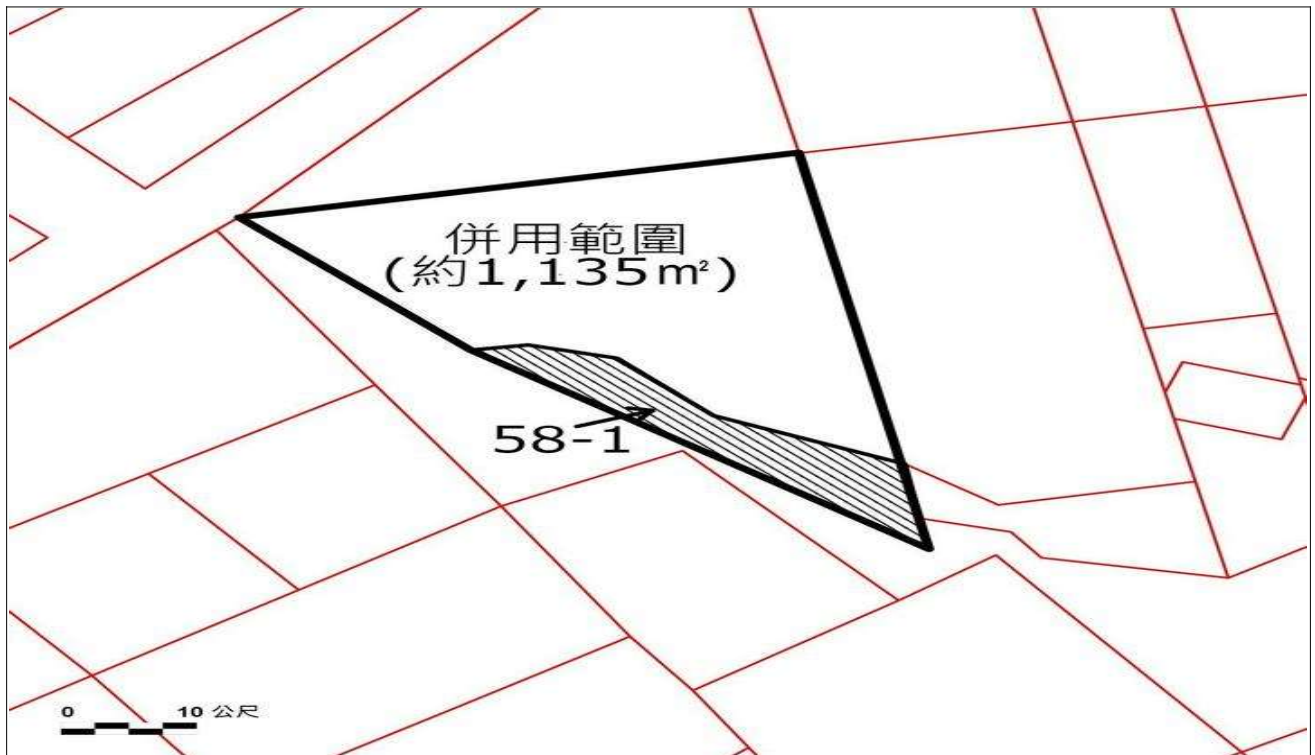
(第 1 標號) 金門縣金城鎮莒光樓段 956 地號

土地位置：庵前 18 之 5 號北方約 20M-25M 雜草木。



(第 2 標號) 金門縣金寧鄉北二三劃測段 58-1 地號

土地位置：仁愛新村 200 號西方約 160M 雜草木。

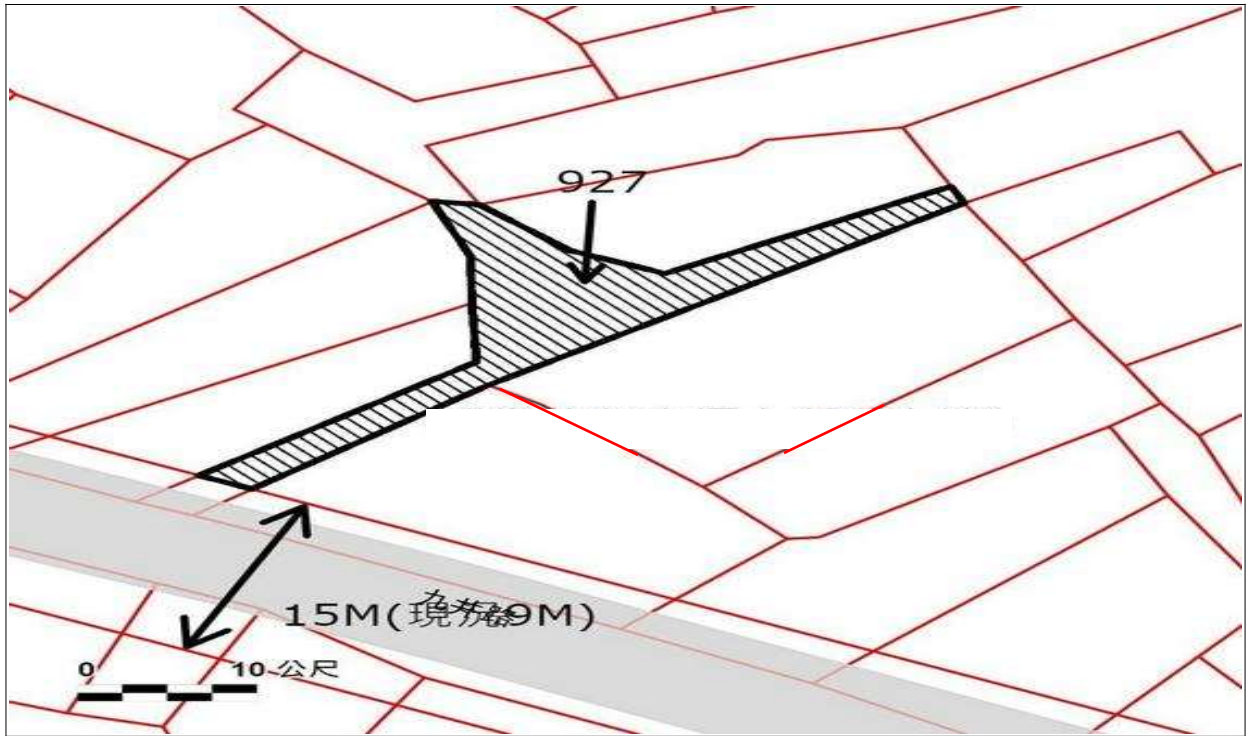


111 年度第 61 批標售國有非公用不動產坐落位置示意略圖

◎ 非屬標售公告內容，僅供參考使用，投標人應依地政機關核發資料自行查看相關位置，不得以本位置圖記載有誤而要求損害賠償或解除買賣契約退還保證金。

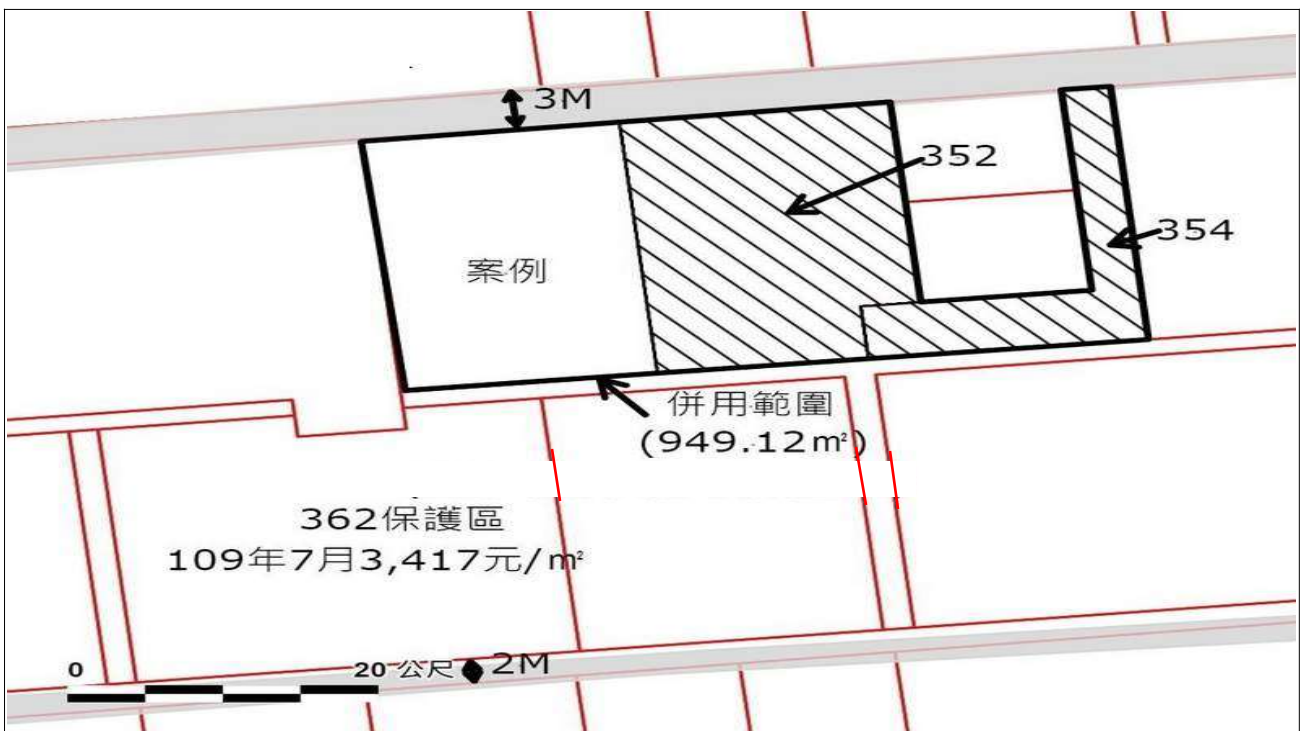
(第 3 標號) 金門縣烈嶼鄉公園測段 927 地號

土地位置：湖下 61 號北方約 65M 雜草木。



(第 4 標號) 金門縣金城鎮小西門劃測段 352 地號

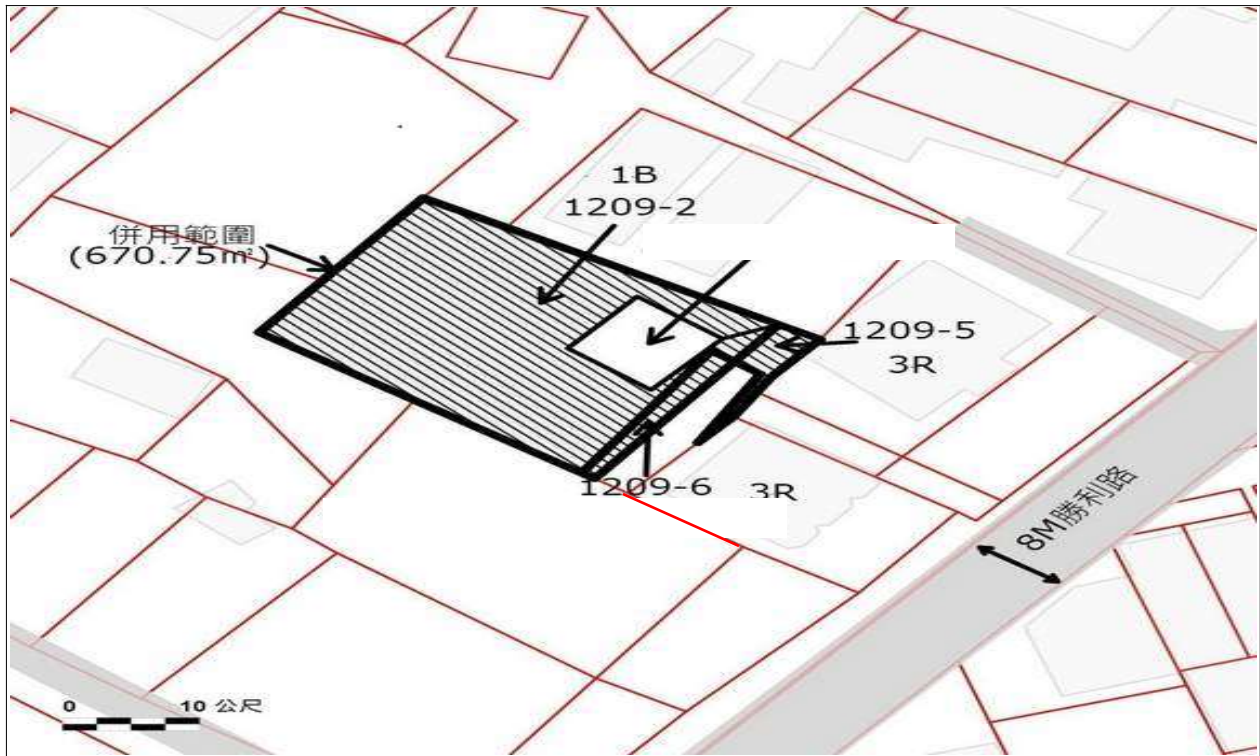
土地位置：歐厝 60 之 1 號西南方約 20M 雜草地及西南方約 15M 之駁坎。



111 年度第 61 批標售國有非公用不動產坐落位置示意略圖

◎ 非屬標售公告內容，僅供參考使用，投標人應依地政機關核發資料自行查看相關位置，不得以本位置圖記載有誤而要求損害賠償或解除買賣契約退還保證金。

(第 5 標號) 金門縣金沙鎮沙港劃段 1209-2、1209-5、1209-6 地號	土地位置：沙美風獅爺西方約 50M~70M 雜草林地及農作物等。
---	----------------------------------



(第 6 標號) 金門縣金城鎮小西門劃測段 354 地號	土地位置：歐厝 60 之 1 號東南方約 15M 雜草地及東南方約 10M 之駁坎
------------------------------	---

